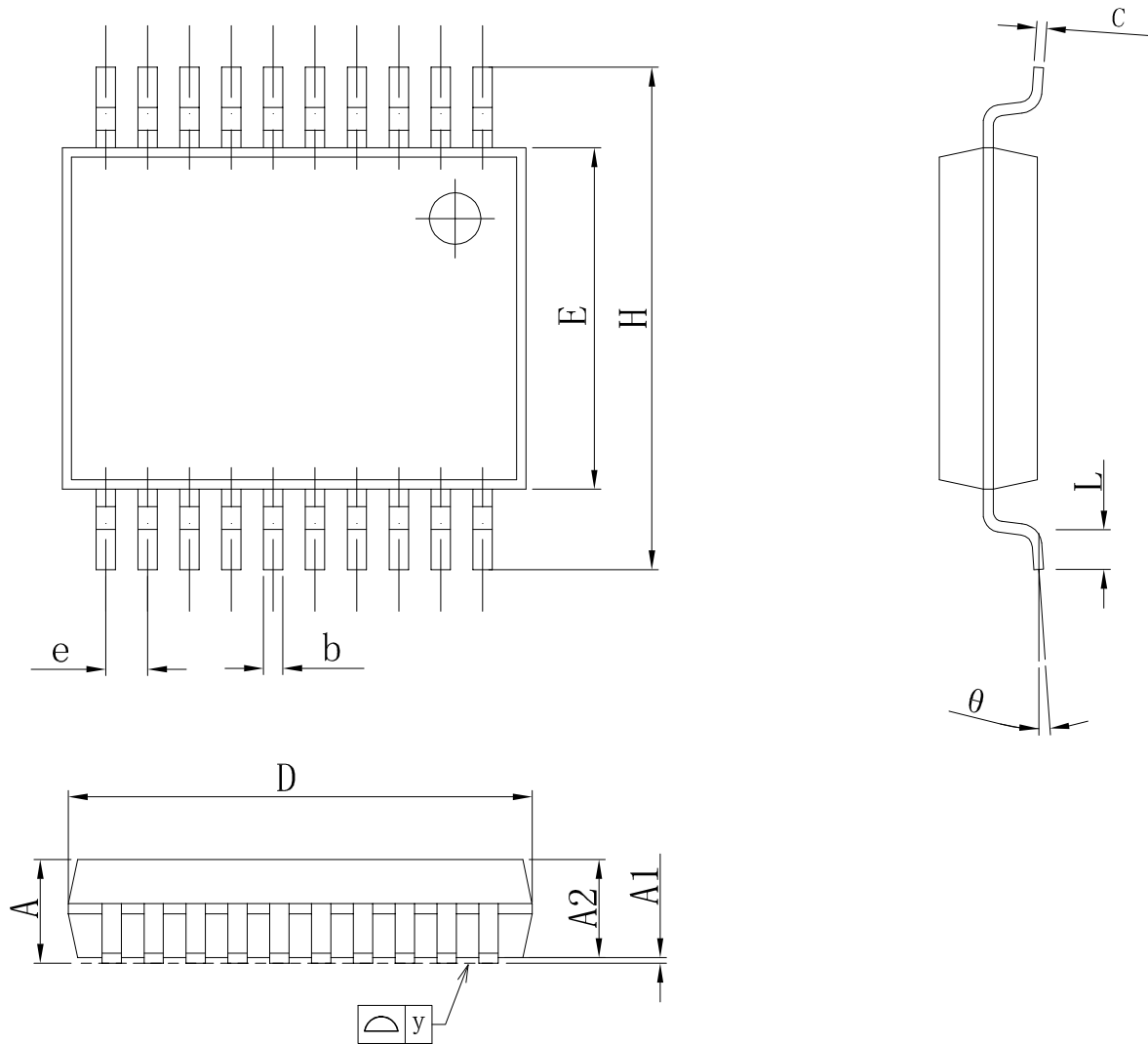


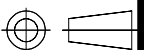
产品尺寸图 (DIMENSION)



symbol	Dimensions In Millimeters			Dimensions In Inches		
	Min	Nom	Max	Min	Nom	Max
A	—	—	2.00	—	—	0.079
A1	0.05	0.10	0.15	0.002	0.004	0.006
A2	1.45	1.50	1.55	0.057	0.059	0.061
b	0.22	0.30	0.38	0.009	0.012	0.015
c	0.13	0.15	0.20	0.005	0.006	0.008
D	7.08	7.20	7.34	0.279	0.284	0.289
E	5.00	5.30	5.60	0.197	0.209	0.220
e	—	0.65	—	—	0.026	—
H	7.40	7.80	8.20	0.291	0.307	0.323
L	0.56	0.75	0.97	0.022	0.030	0.037
θ	0°	—	8°	0°	—	8°
y	—	—	0.10	—	—	0.004

FSMC

图名 NAME	SSOP-20 (209mil)	图号 DWG. NO.	DD0005	SH 1 OF 1
材质 MATERIAL	Cu	REV.	B	
单位 UNITS	mm [INCH]	核准 APPROVE	审核 CHECKED	制图 DRAWN
日期 DATE	2007.08.03			
比例 SCALE	N. T. S.			



第三角法